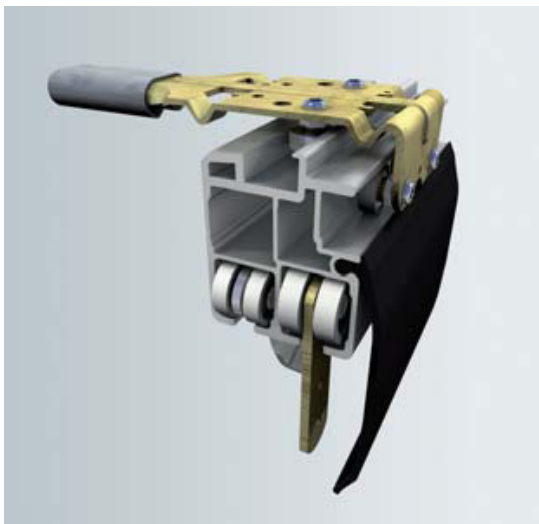


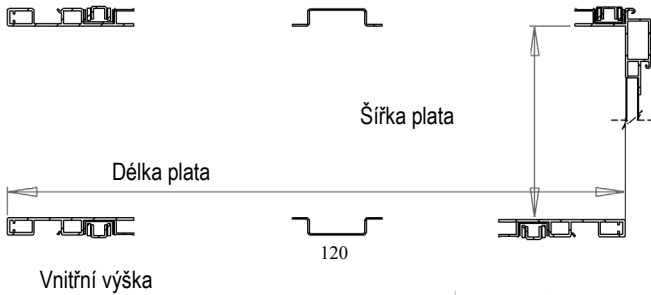
CURTAIN SIDER



Shrnovací systém

Firma Kontaktní osoba			
E-mail			
Poptávka:		Objednávka:	
Termín		Číslo	
Lak RAL		elox	hliník

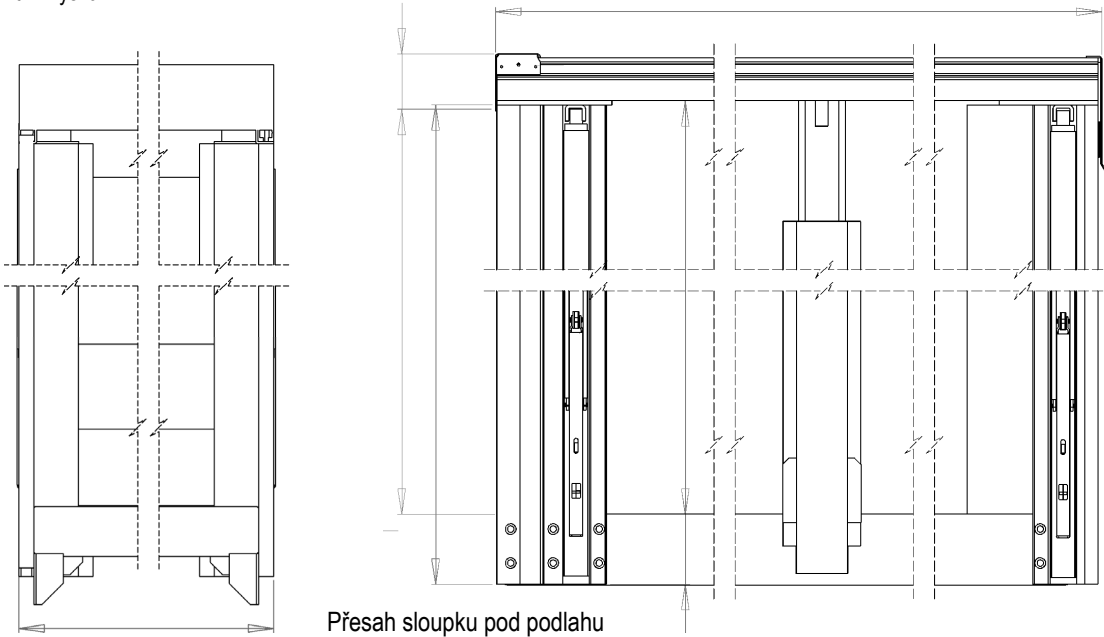
Poznámka:



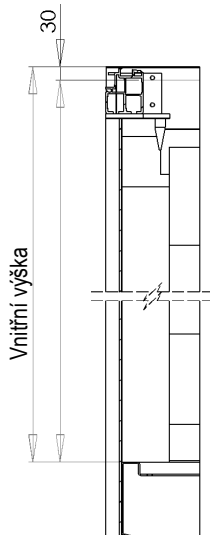
A přední - zadní sloupky

B zadní - zadní sloupky

Vnitřní výška



Přesah sloupku pod podlahu



Zadní portál: 115mm 155mm

Obvodový profil:

Zvedání: ne levá strana pravá strana celá střecha

Shrnování střechy: odzadu-dopředu oboustranné pevná střecha

Počet středních sloupků (párů):

Počet plachtových prken:

Profil rámu:

Přední čelo výška: celá výška

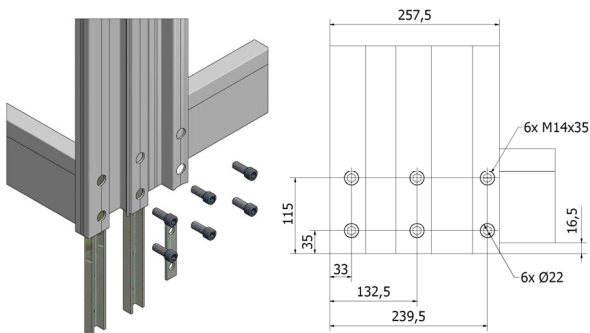
mm

Napínání plachty:

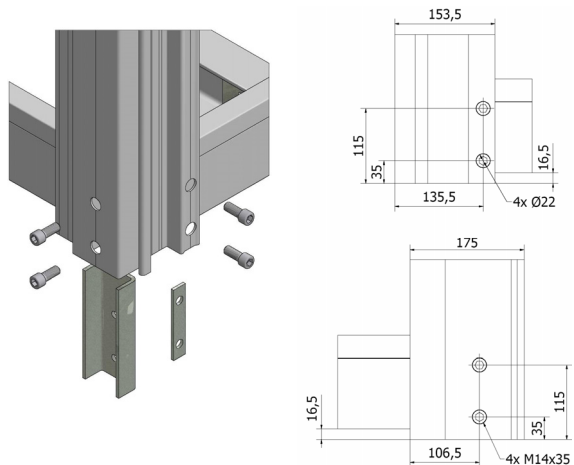


Standartní předvrtání sloupků:

Zadní sloupek



Přední sloupek



Vrata:

Přední vrata:

dvoukřídla

čtyřkřídla

Zadní vrata:

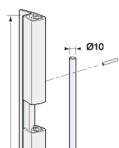
dvoukřídla

čtyřkřídla

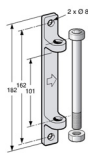
Šířka:

Výška křídla:

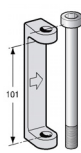
Typ zavěšení:



Pro nýtování

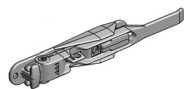


Pro přišroubování



Pro přivaření

Uzávěry:



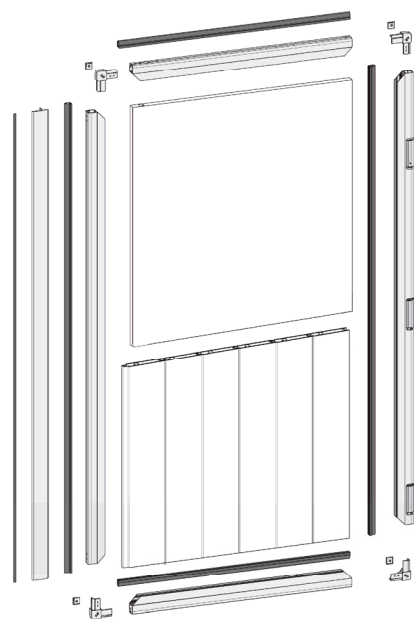
Závěr zadních
vrat o 16mm

370010



Závěr zadních
vrat o 16mm lomený

370020



Zadní čelo:

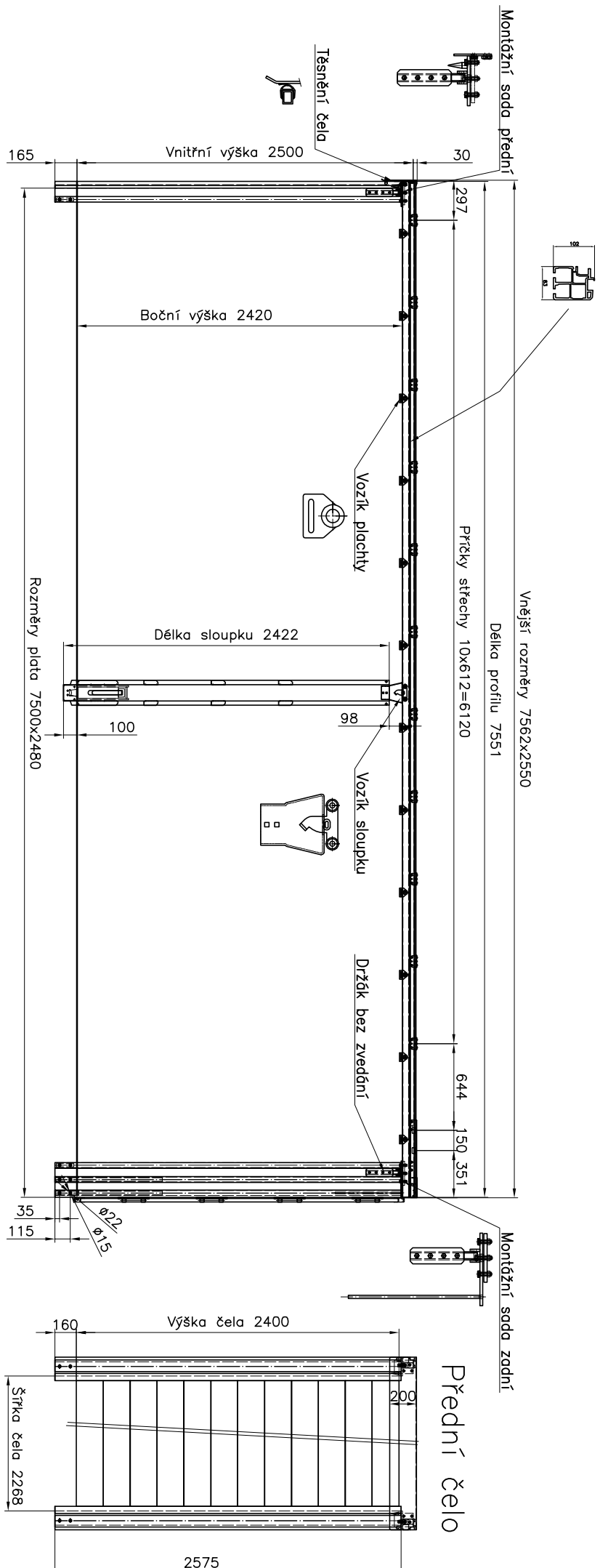
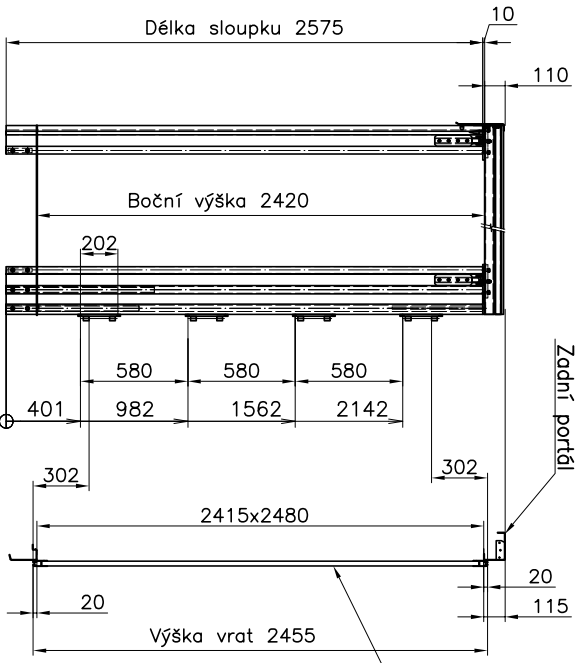
Výška:

Lak RAL	
---------	--

elox

hliník

Poznámka:



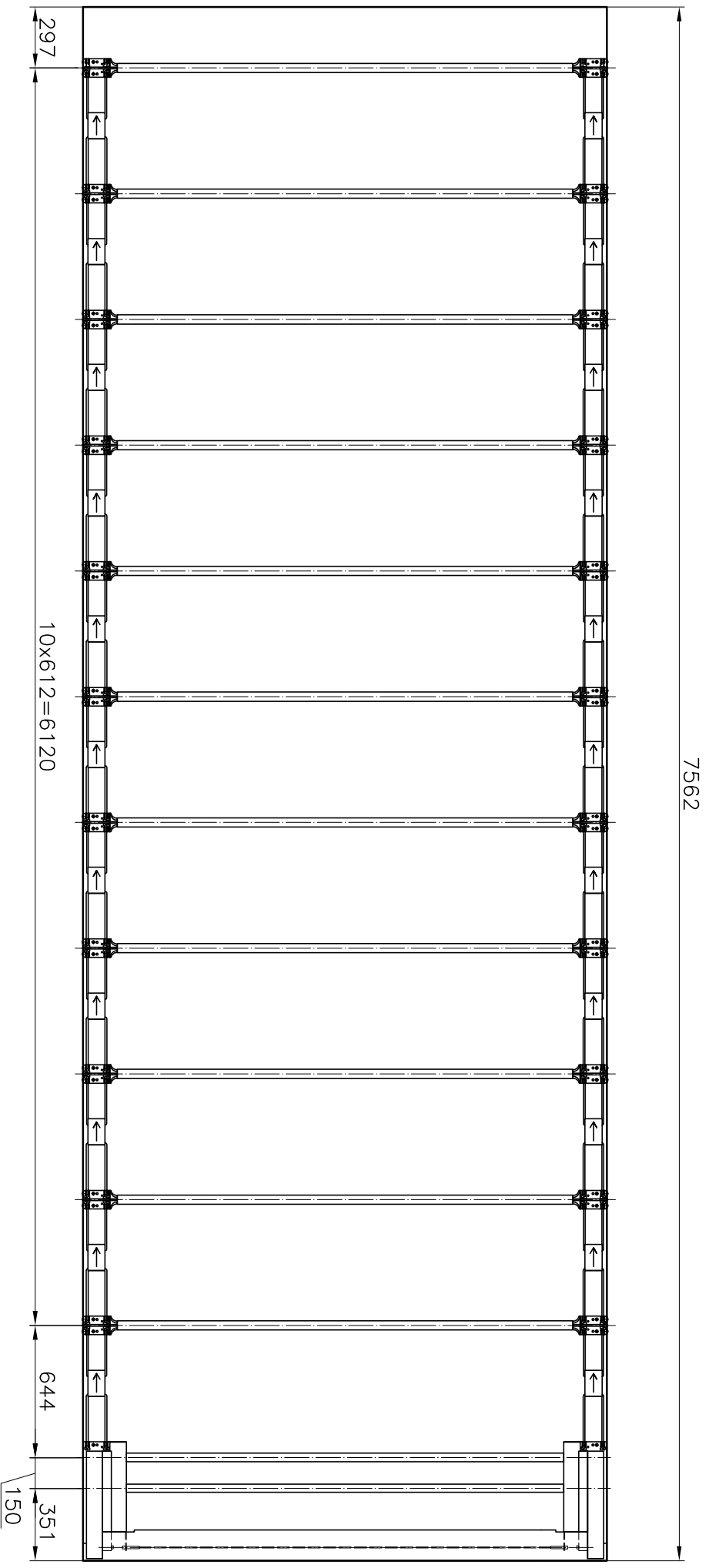
Vnější rozměry 7562x2550

Délka profilu 7551

Průřeky sítečky 10x612=6120

Rozměry pláta 7500x2480

INDEX	ZMĚNA	DATUM	PODPIS	ZAKAZNIK:	<p>alsap s.r.o. Pražská 179 267 12 Loděnice u Berouna</p>
VYPR.: M. PENIAK				NÁZEV ZAKAZKY:	
SCHVALIL: LST.: 1/1				Č. ZAKAZKY:	
DATUM: 7.9.2012				STARÝ V.	
NAZEV: CS 7500x2480x2500				Č. V.:	



7562


297

10x612=6120

644

351

150

INDEX		DATUM		ZAKAZNIK:	
ZMĚNA		PODPIS		Auto Kora	
VYPR.: M. PENNAK	LIST: 1/1			NAZEV ZAKAZKY:	
SCHVALIL:	LISTU: 1			Č. ZAKAZKY:	
DATUM:	KUSU:			STARÝ V.	
NAZEV:					
Střecha TSE				 alsap s.r.o. Pražská 179 267 12 Loděnice u Berouna	
				Č.v.:	

Rozměry pro provedení CS				
				del. Profilu
	Délka plata + 51 mm = délka vodícího profilu	7500	mm	7551
				šířka vnějš
	Šířka plata	2480	mm	2550
				pod.- strop
	Vnitřní výška = podlaha - pod příčníky	2500	mm	2530
	Přesah sloupku pod podlahu (dop 165 mm)	165		
	Délka sloupku	2508	mm	
	standardní vrtání spodních sad od spoda 35 / 115 mm			průchod pod zadním p
	Zadní portál (155mm MEGA / 115 CS)	115	mm	2415
	Výška VRAT - výška křídla	2455	mm	ANO
	Výška předního čela	2400	mm	
	Provedení Elox / lak RAL	Elox		
Číslo	Název	Množství	Délka	Délka cel
	PLATO	ks	mm	mm
CS sloupky				
320010	Sloupek CS zadní 3200mm - elox	2	---	---
320011	Sloupek CS přední 3200mm - elox	2	---	---
320020	Montážní sada pro CS sloupky spodní PL	1	---	---
320030	Montážní sada pro CS sloupky spodní PP	1	---	---
320040	Montážní sada pro CS sloupky spodní zadní	2	---	---
331170	Držák jednostranného zvedání Versus ALTO 150mm, zvedá	4		
661045	Šroub M10x16 pulkul hlava + nakružek, imb, zn	16		
315030	Držák plachtového prkna L 26x26x3mm	24		
CS střecha				
33T305	Zadní portál TSE CS, bez děr, 2550 x 115 mm	1	---	---
33T310	Příčník střechy TSE CS/ Mega 2550 mm	10	---	---
	6,2x9/ 6,7x10/ 7,05x10/ 7,32x11/ 7,35x11/ 7,72x12/ 8,225x12/ 8,56x13/ 8,87x13/ 9,25x14/ 13,620x2			
33T315	Zadní pojezd TSE CS/ Mega 2550 mm	1	---	---
33T330	Pant střechy TSE CS/ Mega	20	---	---
	6,2x18/ 6,7x20/ 7,05x20/ 7,32x22/ 7,35x22/ 7,72x24/ 8,225x24/ 8,56x36/ 8,87x36/ 9,25x28/ 13,620x4			
33T335	Týč ovládání střechy - pevná TSE CS/ Mega	1	---	---
33T340	Zajištění boční na plachtu, šroub s podložkou TSE CS/ Meg	26	---	---
33T355	Profil vodící TSE CS 102 x 83 mm, 7720 mm	2	---	---
33T382	Příslušenství TSE CS	1	---	---
33T384	Vozík plachty TSE CS	24	---	---
	6,2x18/ 6,7x20/ 7,05x20/ 7,32x26/ 7,35x26/ 7,72x26/ 8,225x30/ 8,56x30/ 8,87x30/ 9,25x34/ 13,620x			
33T505	Montážní sada zadní TSE CS, zadní P, pro zvedání	1	---	---
33T510	Montážní sada zadní TSE CS, zadní L, pro zvedání	1	---	---
33T515	Montážní sada přední TSE CS, zadní P, pro zvedání	1	---	---
33T520	Montážní sada přední TSE CS, zadní L, pro zvedání	1	---	---
331133	Plech přední 200mm, bez otvorů, žz	1	---	---
33T558	Závitová deska pro montážní sadu TSE CS s válečkem,	4	---	---
33T400	Zajištění předního příčníku, lanko 2 x 1000 mm, 4 x zajišně	1		
661048	Šroub M10x 40 pulkul hlava + nakružek, imb, zn	20		
141850	Těsnění PVC 18 mm šedé/černé, 2 jazýčky, 5 m	0,5		
808015	Jekl hliníkový 20x15x2mm	2,3		

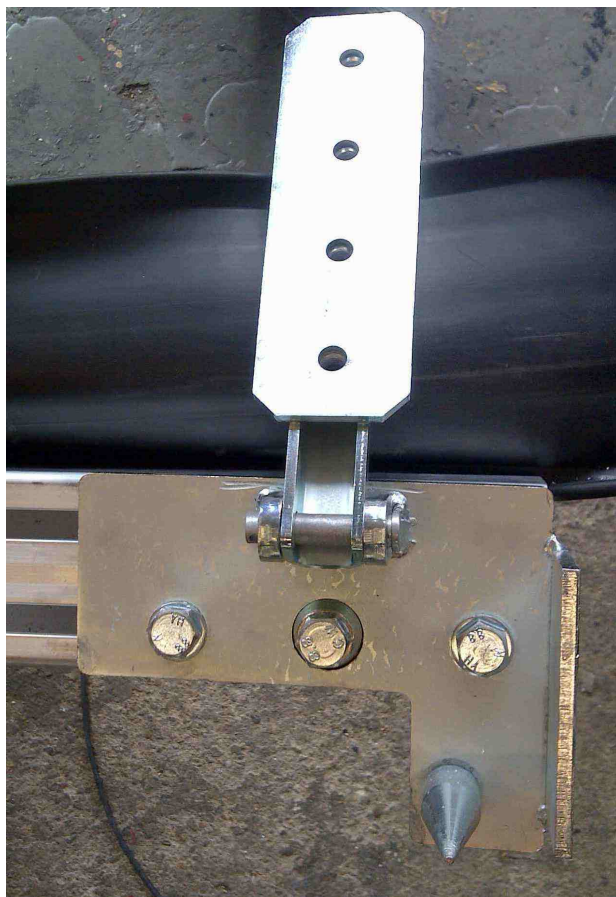
Boční sloupky				
32B002	Sloupek CS 120 / 2900 mm, s kapsou, bez držáků prken	2		
32B004	Držáky prken 100 x 25 mm nýtovací L, pro sloupek CS, 2 m	8		
32B005	Držáky prken 100 x 25 mm nýtovací P, pro sloupek CS, 2 m	8		
32B006	Držáky prken spodní 300 x 25 mm nýtovací L, pro sloupek	2		
32B007	Držáky prken spodní 300 x 25 mm nýtovací P, pro sloupek	2		
33T386	Vozík sloupku TSE CS	2	---	---
33T388	Nástavek sloupku TSE CS	2	---	---
Příslušenství plachty				
329080	Ráčna napínací PWP, 4hran 12 mm, levá - zn	1		
329085	Ráčna napínací PWP, 4hran 12 mm, pravá - zn	1		
329049	Profil pro napínání plachty přední, 3300 mm	2		
329024	Koncovka spodní 4HR pro 27mm s objímkou, ocel Po	2		
329021	Koncovka horní pro 27mm, ocel Po	2		
329042	Profil pro napínání plachty o 27/3300 mm	2		
315030	Držák plachtového prkna L 26x26x3mm	16		
Přední čelo		ks	mm	mm
66N083	Nýt M-lock al/al/6,5/14 Br, elox	96		
66S005	Lepidlo Sabatack 720, 600 ml, bílý	1		
22302E	Profil spodní 200 mm p, pro těsnění - elox	1	2268	2268
220200	Těsnění bočnice 400mm (22141E)	1	2268	2268
22307E	Profil střední L 200 mm p, - elox	10	2268	22680
22308E	Profil horní 200 mm p, - elox	1	2268	2268
	Držák předního čela	3		
Zadní vrata				
370100	Závěs zadních vrat pro šroubování - sada, ocel	8	---	---
370110	Destička závitová - závěs pantu, zavít M8 rozteč děr 162 m	8	---	---
372005	Těsnění vrat ACC horní/spodní/střední , 50 m	11	---	---
372010	Těsnění vrat ACC boční 50 m	6	---	---
372015	Profil PVC do střed.kryc.profilu vrat ACC, 30 m	3	---	---
372021	Profil střední krycí ACC, 3200 mm, elox	1	---	---
372025	Roh al. vrat ACC s podložkou	8	---	---
372047	Profil vrat horní/spodní/střední pro panel, ACC, 3163 mm,	4	---	---
372057	Profil vrat pantový 4pant pro panel ACC, 2765 - 3136 mm,	2	---	---
66N083	Nýt M-lock al/al/6,5/14 Br, elox	100		
66S005	Lepidlo Sabatack 720, 600 ml, bílý	1		
380135	Vodítko tyče zámku o 18 mm	2	---	---
380150	Tyč zámku 3420 mm o18 mm s hákem L, zn	2	---	---
380155	Tyč zámku 3420 mm o18 mm s hákem P, zn	2	---	---
380160	Zámek vrata 18 mm, zn	4	---	---
22307E	Profil střední L 200 mm p, - elox	12	2389	28668
	Montáž vrat	1	---	---

Návod na montáž TSE CS

Přední horní montážní sada



Přední horní montážní sada, spodní pohled s držákem



Přední horní montážní sada, spodní pohled



Přední horní montážní sada, boční pohled



Přední horní montážní sada, nasazená, čelní pohled



Zadní horní montážní sada, bez závitové desky, spodní pohled



Zadní horní montážní sada, bez závitové desky, spodní pohled s držákem



Zadní horní montážní sada, nasazená, vnější pohled



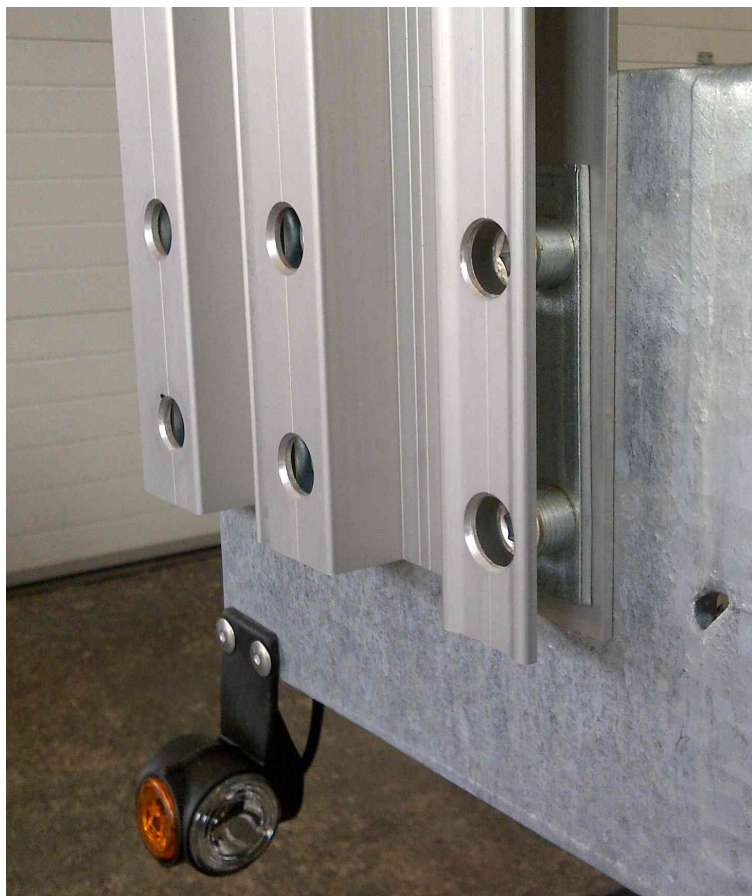
Zadní horní montážní sada, nasazená, vnitřní pohled



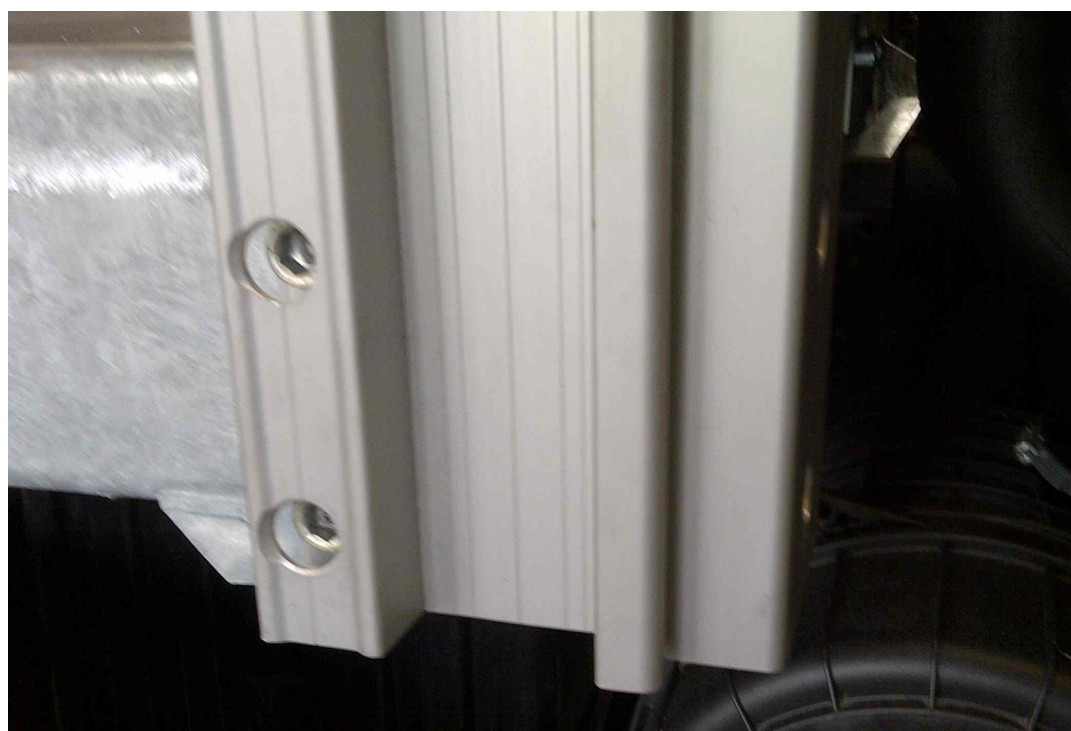
Zadní sloupek, pohled 1



Zadní sloupek, pohled 2



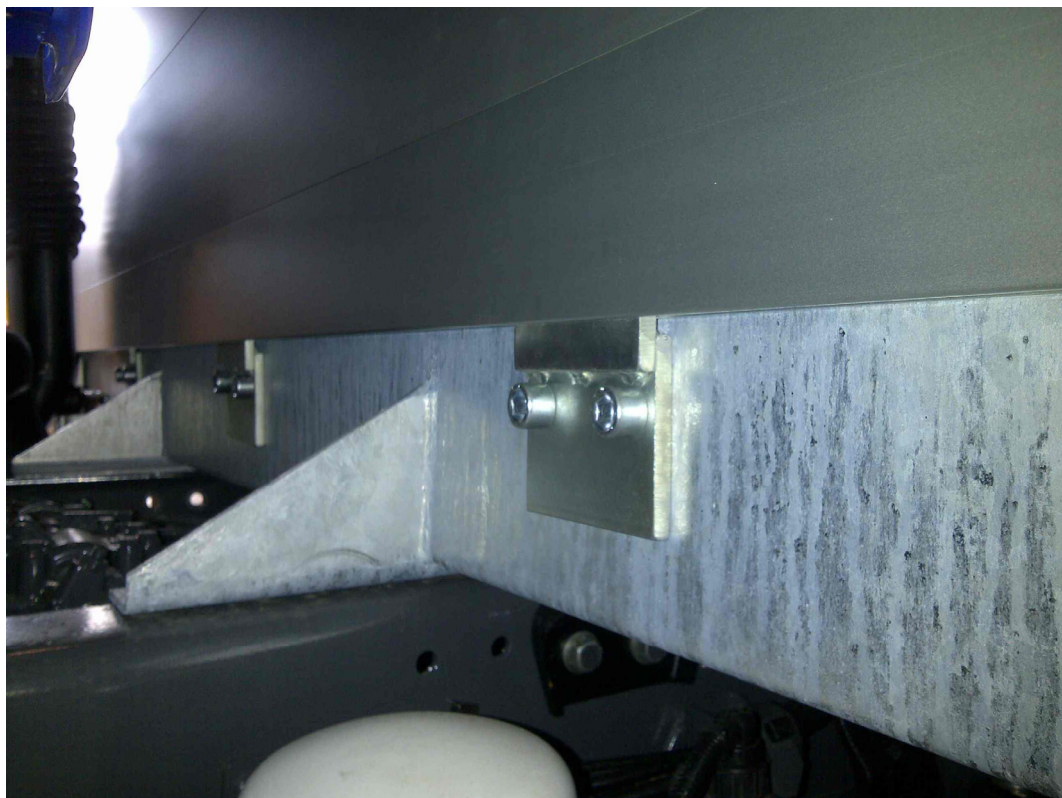
Přední sloupek, pohled 1



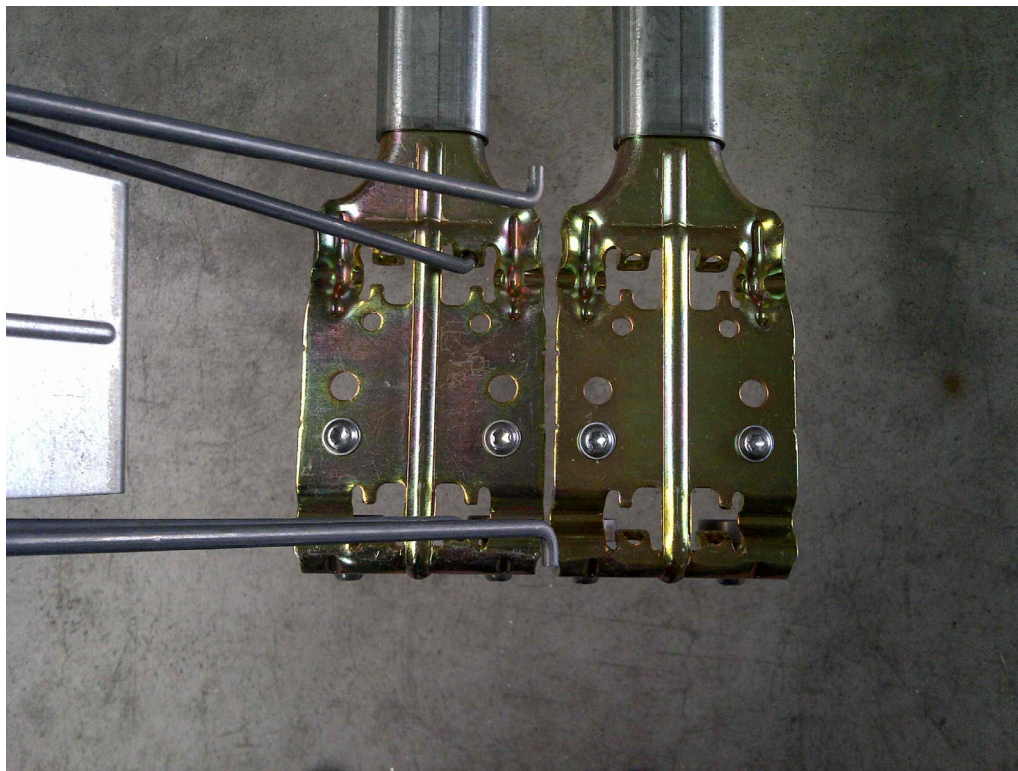
Přední sloupek, pohled 2



Výztuha předního čela



Střešní lamela



Střešní lamela, směr jízdy

